

P112.003

**Miejsce znakowania
Placement**

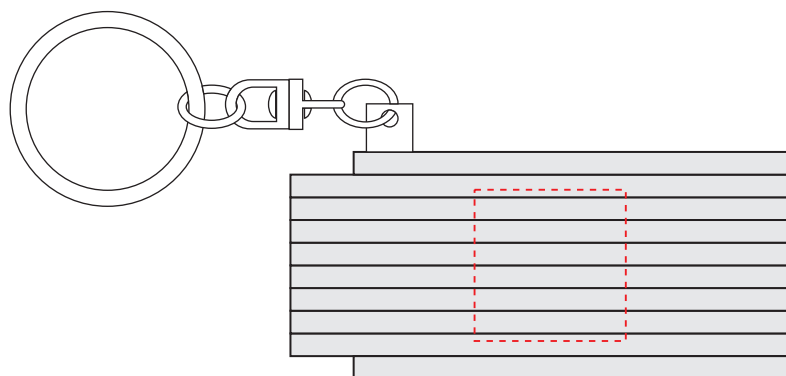
**Maksymalne pole znakowania
Max area dimension
[mm]**

**Technika znakowania
Technique**

Item side

20x20

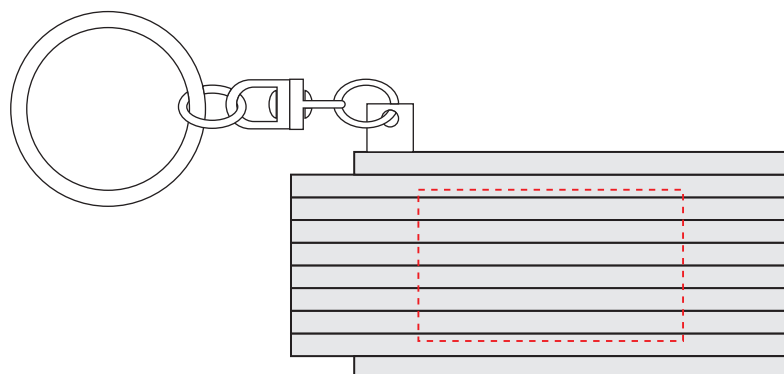
T1



Scale 1:1

P112.003

Miejsce znakowania Placement	Maksymalne pole znakowania Max area dimension [mm]	Technika znakowania Technique
Item side	35x20	FC1, FC2



Scale 1:1