

P239.212

**Miejsce znakowania
Placement**

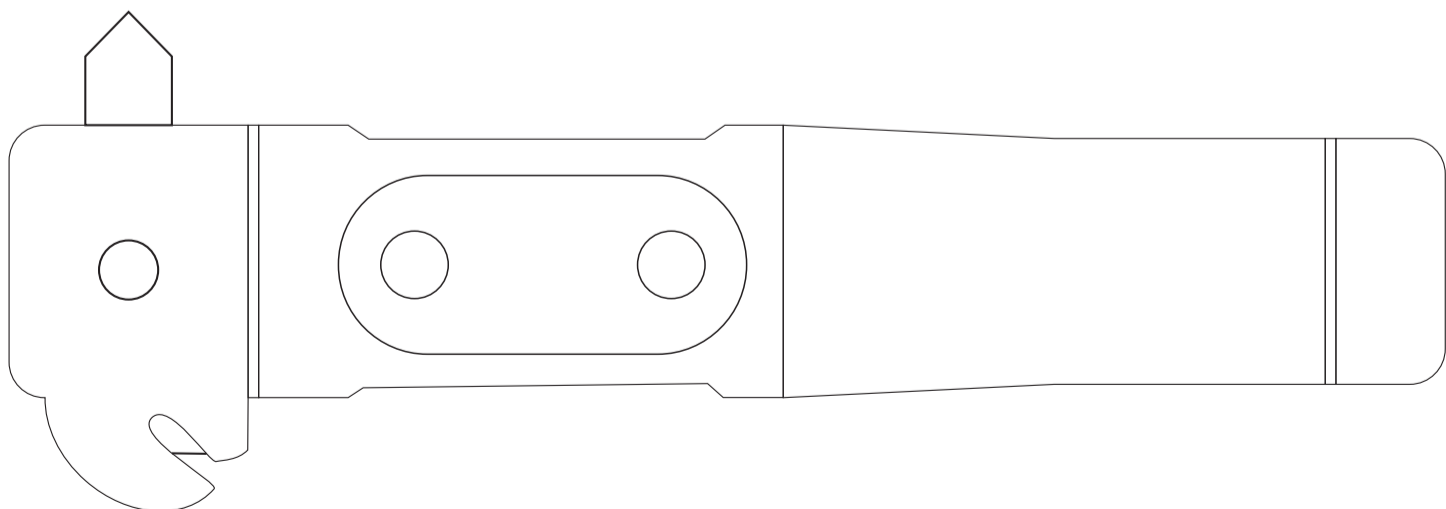
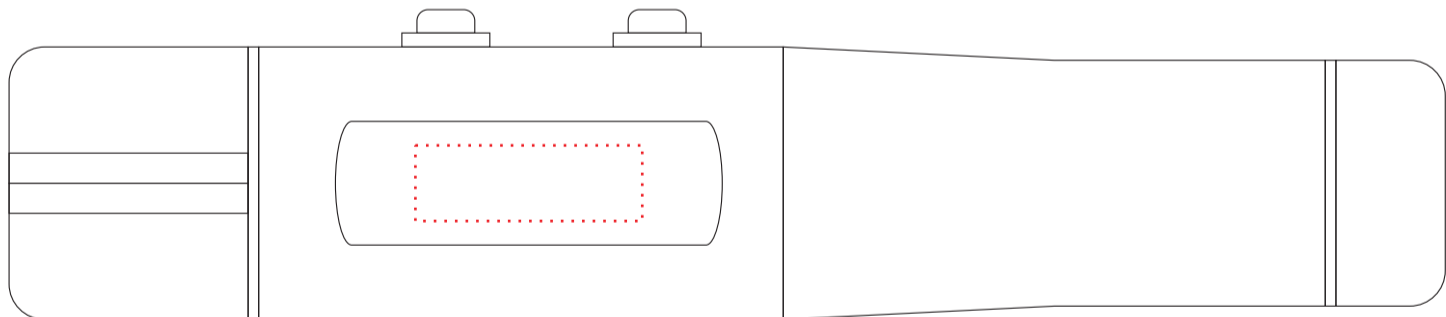
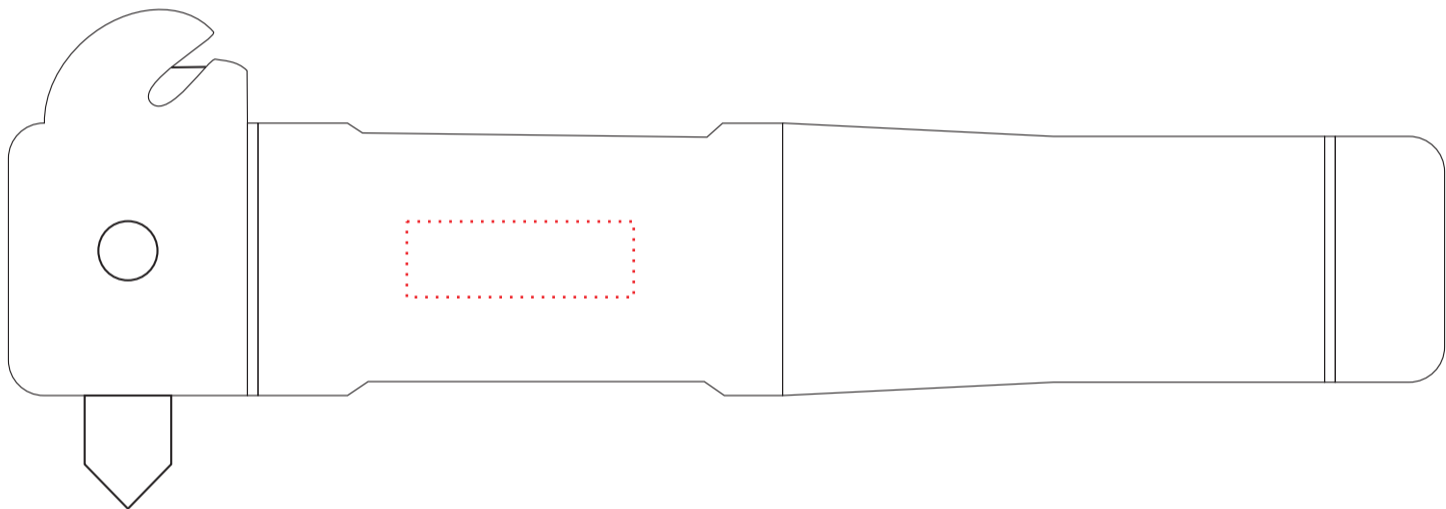
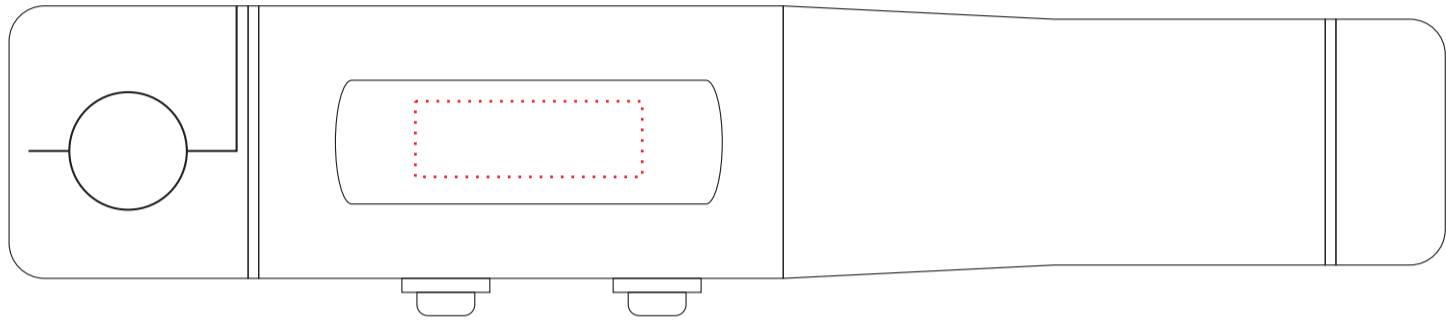
**Maksymalne pole znakowania
Max area dimension
[mm]**

**Technika znakowania
Technique**

item side

30x10

T



Scale 1:1